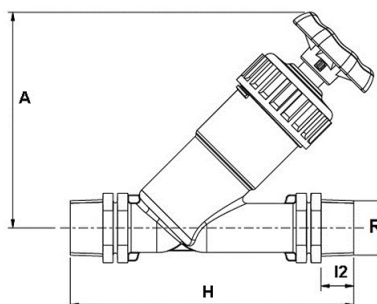


03047220 - VÁLVULA DE ASIENTO ANGULAR ENTRADA Y SALIDA ROSCA MACHO (NBR) 2" X 2"

Fecha emisión: 07/03/2022



DIMENSIONES

Código Producto	R (inch)	H (mm)	I2 (mm)	A (mm)	Ud. [bolsa]	Ud. [pequeña]	Ud. [caja]	Peso [g]
03047220	2"	254	26	246	-	2	15	1191

MATERIAL

Junta	NBR
Cuerpo	Polipropileno, block copolímero de alta calidad
Maneta	Polipropileno, block copolímero de alta calidad
Roscas	Polipropileno, block copolímero de alta calidad

CARACTERÍSTICAS

Temperatura de trabajo

Los accesorios y las válvulas no son recomendados para usar con agua caliente, aunque soportan las mismas temperaturas que las propias tuberías de polietileno.

Sin embargo, pueden resistir temperaturas inferiores a los cero grados centígrados.

Presión de trabajo

PN8

Resistencia de las sustancias químicas

Los accesorios Plasson están provistos, como estándar, con casquillos de apriete de resina acetálica y juntas tóricas de NBR, recomendados para usar con agua potable. Para las aplicaciones de productos químicos agresivos se ofrecen casquillos de apriete de CPVC y juntas tóricas de EPDM o FPM, que resisten mejor a las sustancias químicas.

Presiones de funcionamiento y certificados calidad

Todos los accesorios de Plasson se someten a pruebas de aprobación, de conformidad con las normativas ISO 17885 - Agua (sustituye a la ISO 14236) y AS/NZ 4129. Para ver una clasificación detallada de las presiones, consulte la página 73.

Roscas

Todas las roscas responden a las normas ISO- 7/1, BS 21, DIN 2999, NEN 3258, AS 1722

Part 1 - 1975.

Todas las roscas hembra menores a 3" son paralelas.

El resto de roscas macho y hembra son cónicas.

Bridas

Las dimensiones de las bridas responden a las normas ISO 7005-1 (TABLE 11),

BS 4504:1989 (TABLE 11), DIN 2501 (PN 16 TABLE), AS/NZS 4331.

Con todas las portabridas debe utilizarse una brida de metal.