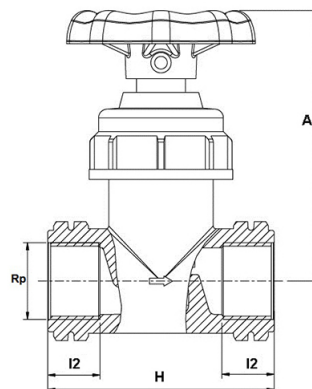




## FICHA TÉCNICA

**03405110 - VÁLVULA DE LÍNEA ROSCA HEMBRA 1" X 1"**

**Fecha emisión: 07/03/2022**



### DIMENSIONES

Código Producto	Rp (inch)	H (mm)	I2 (mm)	A (mm)	Ud. [bolsa]	Ud. [pequeña]	Ud. [caja]	Peso [g]
03405110	1"	82	20	95	5	5	120	129

### MATERIAL

Cuerpo	Polipropileno, block copolímero de alta calidad
Junta Tórica	NBR
Material Junta Elastómera	NBR
Maneta	Polipropileno, block copolímero de alta calidad
Roscas	Polipropileno, block copolímero de alta calidad

### CARACTERÍSTICAS

#### Temperatura de trabajo

Los accesorios y las válvulas no son recomendados para usar con agua caliente, aunque soportan las mismas temperaturas que las propias tuberías de polietileno.

Sin embargo, pueden resistir temperaturas inferiores a los cero grados centígrados.

#### Resistencia de las sustancias químicas

Los accesorios Plasson están provistos, como estándar, con casquillos de apriete de resina acetálica y juntas tóricas de NBR, recomendados para usar con agua potable. Para las aplicaciones de productos químicos agresivos se ofrecen casquillos de apriete de CPVC y juntas tóricas de EPDM o FPM, que resisten mejor a las sustancias químicas.

#### Presiones de funcionamiento y certificados calidad

Todos los accesorios de Plasson se someten a pruebas de aprobación, de conformidad con las normativas ISO 17885 - Agua (sustituye a la ISO 14236) y AS/NZ 4129. Para ver una clasificación detallada de las presiones, consulte la página 73.

#### Roscas

Todas las roscas responden a las normas ISO- 7/1, BS 21, DIN 2999, NEN 3258, AS 1722

Part 1 - 1975

Todas las roscas hembra menores a 3" son paralelas.

El resto de roscas macho y hembra son cónicas.

#### Bridas

Las dimensiones de las bridas responden a las normas ISO 7005-1 (TABLE 11),

BS 4504:1989 (TABLE 11), DIN 2501 (PN 16 TABLE), AS/NZS 4331.

Con todas las portabridas debe utilizarse una brida de metal.