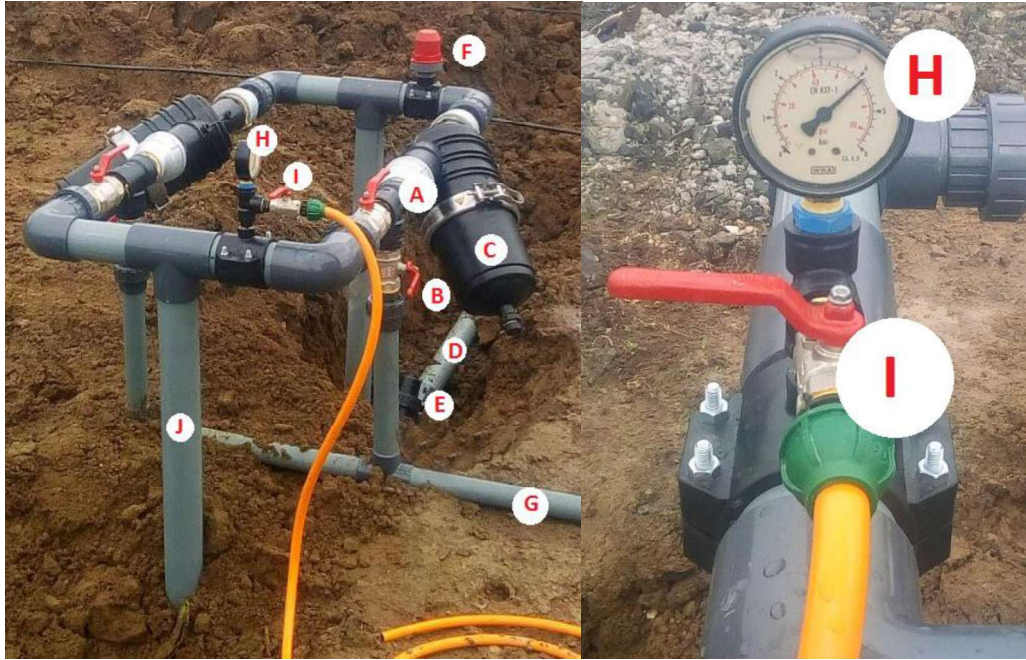


MANUAL FILTROS EN PARALELO



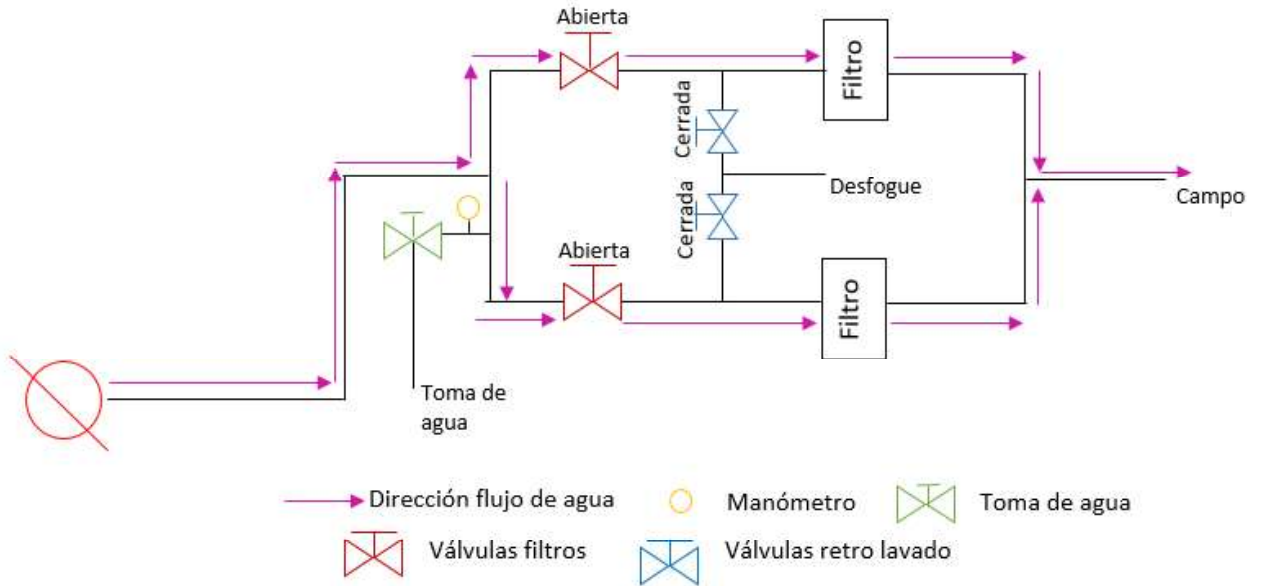
COMPONENTES:

A	Válvula filtros	ABERTURA O CIERRE DE VALVULAS AL CAMPO	F	Válvula de aire	INGRESO DE FLUJO DE AIRE Y ELIMINACIÓN DE BURBUJAS
B	Válvula retrolavado	PERMITE LIMPIEZA DE FILTROS	G	Desfogue retrolavado	SALIDA DE IMPUREZAS DEL SISTEMA DE FILTRADO
C	Filtro de anillos	RETIENE IMPUREZAS EN EL SISTEMA DE RIEGO	H	Manómetro	MEDICION DE PRESIÓN EN EL SISTEMA DE FILTRADO
D	Descarga al campo	AGUA FILTRADA HACIA EL CULTIVO	I	Toma de agua	PARA LAVADO MANUAL DE FILTROS O FERTILIZACION
E	Valvula check	EVITA RETORNO DE FLUJO DEL AGUA	J	Tuberia de ingreso	INGRESO DE AGUA AL SISTEMA DE FILTRADO

MANTENIMIENTO

ANTES de la temporada de riego	DURANTE de la temporada de riego	DESPUÉS de la temporada de riego
<ul style="list-style-type: none"> Inspeccionar carcasas y juntas Abrir y limpiar anillos Verificar operación de elementos 	<ul style="list-style-type: none"> Ejecutar retrolavado luego de cada riego o mayor frecuencia de acuerdo a calidad del agua Abrir y limpiar filtros c/2 días 	<ul style="list-style-type: none"> Inspeccionar carcasas y juntas Lubricar empaques Limpiar corrosión, tierra y otros materiales ajenos

Esquema funcionamiento normal



Esquema retro lavado

