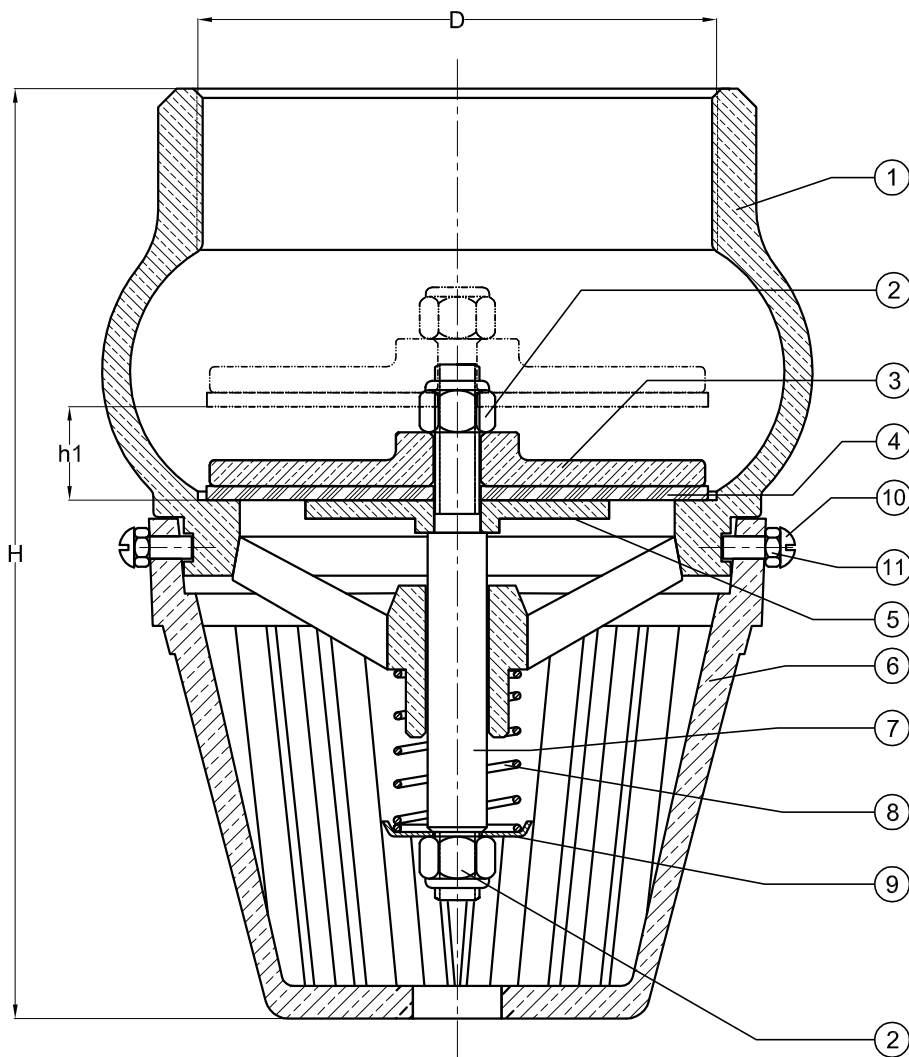


FICHA TÉCNICA

VÁLVULA DE PIE EN HIERRO HDVP DE 3" A 6" SERIE 125



IDENTIFICACIÓN		HELBERT, TAMAÑO DE VÁLVULA, PRESIÓN DE TRABAJO.					
	PRESIÓN DE TRABAJO	150 Psi.		150 Psi.		150 Psi.	
h1	DESPLAZAMIENTO SELLO	17 mm.		20 mm.		38 mm.	
H	ALTURA TOTAL	165 mm.		199 mm.		317 mm.	
D	ROSCA DE CONEXIÓN	3" NPT		4" NPT		6" NPT	
	PESO TOTAL (Kg.)	2,6		5,0		15,9	
11	TUERCA CANAST.	GALVANIZADO	2	GALVANIZADO	3	GALVANIZADO	3
10	TORNILLO CANAST.	GALVANIZADO	2	GALVANIZADO	3	GALVANIZADO	3
9	CAZUELA	LATÓN	1	LATÓN	1	LATÓN	1
8	RESORTE	ACERO INOX.	1	ACERO INOX.	1	ACERO INOX.	1
7	VÁSTAGO	LATÓN	1	LATÓN	1	LATÓN	1
6	CANASTILLA	HIERRO	1	HIERRO	1	HIERRO	1
5	PLATO INFERIOR	LATÓN	1	LATÓN	1	HIERRO	1
4	SELLO	NITRILO	1	NITRILO	1	NITRILO	1
3	PLATO SUPERIOR	HIERRO	1	HIERRO	1	HIERRO	1
2	TUERCA DE SEG.	ACERO INOX.	2	ACERO INOX.	2	ACERO INOX.	2
1	CUERPO	HIERRO	1	HIERRO	1	HIERRO	1
No.	DESCRIPCIÓN	MATERIAL	CAN.	MATERIAL	CAN.	MATERIAL	CAN.
	REFERENCIA.	HDVP 075 - 3"		HDVP 100 - 4"		HDVP 150 - 6"	

CONTÁCTENOS: PBX: (57-1)3681077 • FAX: (57-1)3440120 • WWW.HELBERTYCIA.COM
Bogotá D.C. - Colombia - Sur América