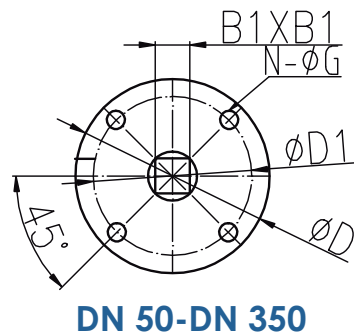
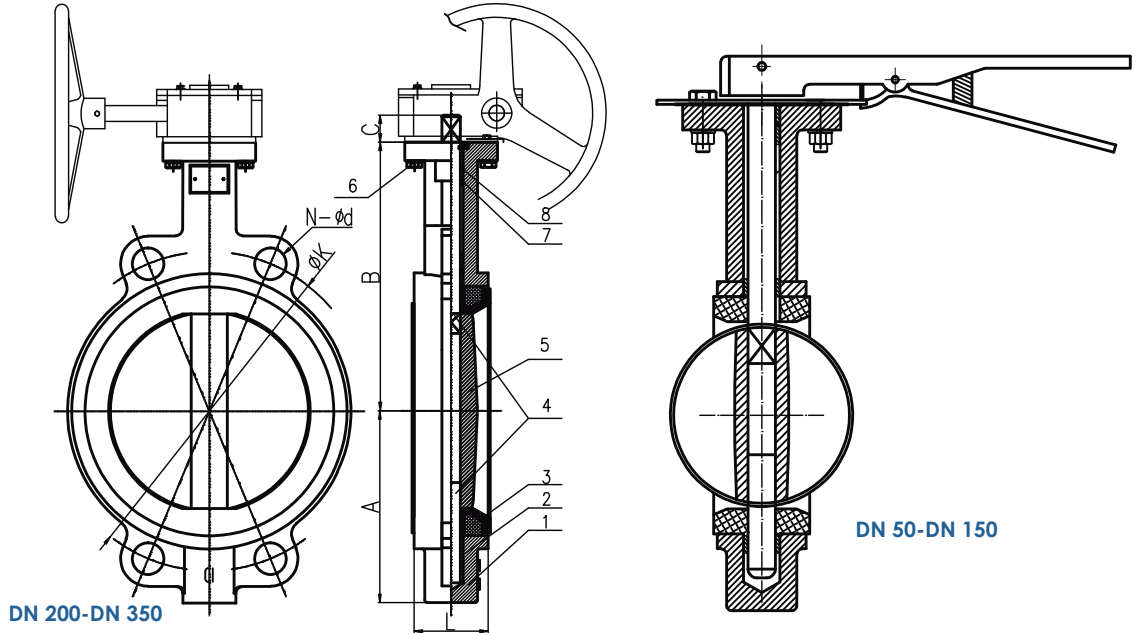


# Válvula Mariposa Tipo Wafer



8	Bushing	PTFE	4
7	O-ring	NBR	2
6	Tuerca, Perno	SS201	4
5	Disco	Acero Inox	1
4	Eje	SS416	2
3	Asiento	EPDM	1
2	Bushing	PTFE	1
1	Cuerpo	Hierro Dúctil	1
NO	NOMBRE	MATERIAL	QTY

Válvula Mariposa  
c/palanca

Válvula Mariposa  
c/volante

SIZE		A	B	C	L	ANSI 150N		Top Flange	B1XB1
mm	in					øK	N-ød		
50	2"	76	129	32	43	120.6	4-ø19	F05	9X9
80	3"	95	145	32	46	152.4	4-ø19	F05	9X9
100	4"	110	164	32	52	190.5	8-ø19	F07	11X11
150	6"	139	204	32	56	241.3	8-ø22.4	F07	14X14
200	8"	175	243	45	60	298.4	8-ø22.4	F10	17X17
250	10"	203	289	45	68	361.9	12-ø25.4	F10	22X22
300	12"	238	319	45	78	431.8	12-ø25.4	F10	22X22
350	14"	267	368	45	78	476.2	12-ø28.4	F10	22X22
400	16"	298	400	51	86	539.7	16-ø28.4	F14	
500	20"	349	479	57	130	635	20-ø31.8	F14	
600	24"	410	562	70	152	749.3	20-ø35.1	F16	