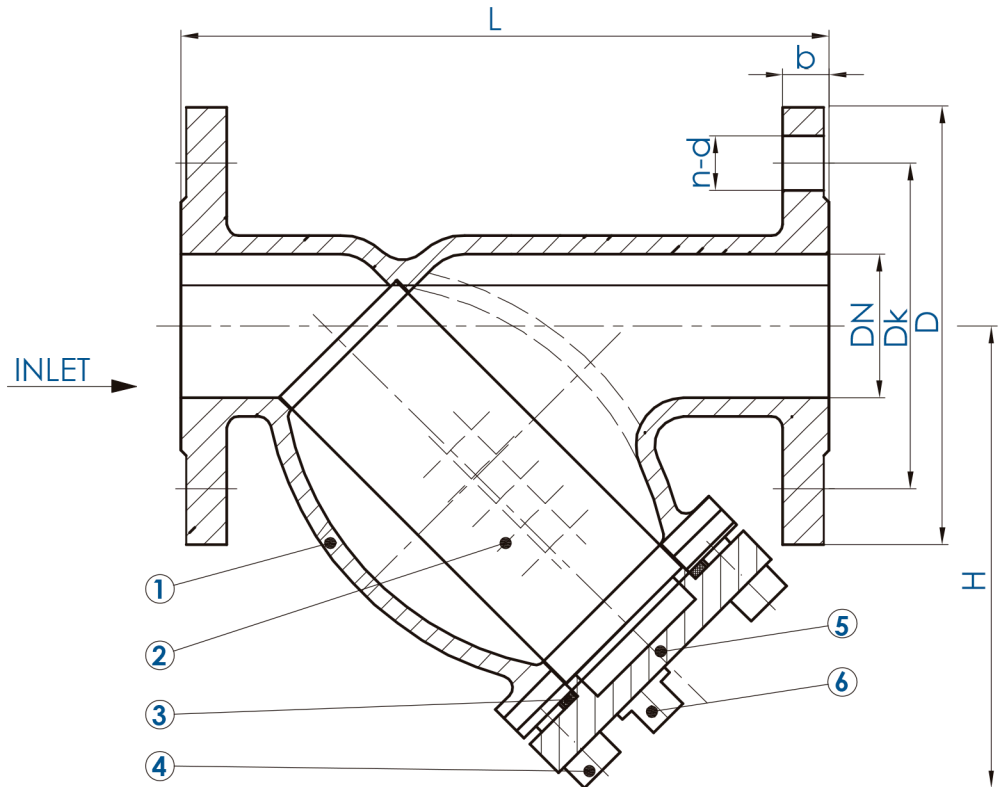


# Filtro en "Y"

**EIRENE**



Filtro en "Y"



### Especificaciones Técnicas

Class	150 Lb	
Low pressure test	MPa	0.6
Seal test pressure		1.1/1.76
Shell test pressure		1.5/2.4
Working temperature	°C	≤230
Applicable medium	Water, Steam	

### Dimension de conexión principal

DN	NPS	L±2	D	Dk	b	n-φd	H
50	2"	225.4	152	121	16	4-φ19	150
80	3"	292	190	152.5	19	4-φ19	210
100	4"	352	229	190.5	24	8-φ19	220
150	6"	470	279	241.3	25.4	8-φ22	295
200	8"	543	343	241.3	28.6	8-φ22	385
250	10"	660.4	406	362	30.2	12-φ25	450

### Presión y temperatura de funcionamiento:

2-12" Vapor 150psig a 450°F  
 14" Vapor 150psig a 450°F  
 2-12" Agua, Aceite, Gas 150psig a 450°F  
 14" Agua, Aceite, Gas 150psig a 450°F

### Requerimiento técnico:

1. Brida estándar de acuerdo con ASME B16.1
2. Prueba de presión de acuerdo con API 598

No.	Name	QTY.	Material
6	Plug	1	35
5	Cover	1	D I
4	Bolts	4-10	35
3	Body Gasket	1	PTFE/Graphite
2	Screen	1	SS304
1	Body	1	D I