

CONTROLADORES Y VÁLVULAS ESPECIALES

G75-C | Controlador de riego | Válvulas 1, 2 y 4

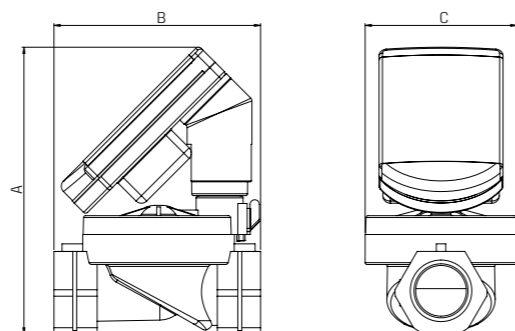


G75 Una válvula

G75 Dos válvulas

G75 Cuatro válvulas

Tamaño	A	B	C
3/4"	145	110	81
1"	153	110	81
1-1/2"	166	160	127
2"	166	170	127



Características técnicas

Temperatura de funcionamiento	-10 °C a 60 °C
Montaje	<p>Varias opciones de montaje:</p> <ul style="list-style-type: none"> • Directamente en un solenoide de 28 mm de diámetro en posición horizontal o vertical con adaptador • Montaje mural con cuatro tornillos • Accesorios incluidos
Características eléctricas	<p>Alimentada por una única pila alcalina de 9 V, usar de buena calidad para asegurar al menos un año de funcionamiento autónomo.</p> <ul style="list-style-type: none"> • Memoria de seguridad • Aviso de bajo nivel de pila • LCD de bajo consumo • Pila incluida
Solenoides	Compatible con operador Latch 4Ω G75
Válvula	Puede operar cualquier válvula equipada con cavidad para solenoide 3/4" UNEF (tipo Richdel®)
Software	<ul style="list-style-type: none"> • Reloj en tiempo real de 24 horas • Consultar tabla «Características clave de programación»
Opciones	<ul style="list-style-type: none"> • Panel solar • Cargador • Reloj de precisión (baja tendencia de deriva)
Norma / Certificación	CE
Clase de protección estándar	<ul style="list-style-type: none"> • Polvo y estanca • IP67 y NEMA 4X

Opciones de montaje



Montaje mural



Horizontal mural

G75-C | Controlador de riego | Válvulas 1, 2 y 4

Características clave de programación

Una válvula	Dos válvulas	Cuatro válvulas
Una vez al día, a la misma hora	Hasta tres inicios al día	Hasta tres inicios al día
Una vez al día, en días concretos	Inicios seleccionados	Inicios seleccionados
Tres inicios al día	Día seleccionado	Día seleccionado
APAGADO	Ajuste estacional, entre 10 y 200 %	Ajuste estacional, entre 10 y 200 %
	APAGADO	APAGADO
		La válvula maestra se abrirá para cada comando

Cómo realizar un pedido

G75-C	TIPO DE CONTROLADOR	VÁLVULA 1	ESPECIALES 2	VÁLVULA 3	VÁLVULA 4	VÁLVULA MAESTRA (2)
Una válvula	1	Sin válvula 00	Sin válvula 00	Sin válvula 00	Sin válvula 00	Sin válvula 00
Dos válvulas	2	3/8" BSP 30	3/8" BSP 30	3/8" BSP 30	3/8" BSP 30	3/8" BSP 30
Cuatro válvulas	4	3/8" NPT 31	3/8" NPT 31	3/8" NPT 31	3/8" NPT 31	3/8" NPT 31
		1/2" BSP 40	1/2" BSP 40	1/2" BSP 40	1/2" BSP 40	1/2" BSP 40
		1/2" NPT 41	1/2" NPT 41	1/2" NPT 41	1/2" NPT 41	1/2" NPT 41
		3/4" BSP 50	3/4" BSP 50	3/4" BSP 50	3/4" BSP 50	3/4" BSP 50
		3/4" NPT 51	3/4" NPT 51	3/4" NPT 51	3/4" NPT 51	3/4" NPT 51
		1" BSP 60	1" BSP 60	1" BSP 60	1" BSP 60	1" BSP 60
		1" NPT 61	1" NPT 61	1" NPT 61	1" NPT 61	1" NPT 61
		1-1/2" BSP 70	1-1/2" BSP 70	1-1/2" BSP 70	1-1/2" BSP 70	1-1/2" BSP 70
		1-1/2" NPT 71	1-1/2" NPT 71	1-1/2" NPT 71	1-1/2" NPT 71	1-1/2" NPT 71
		2" BSP 80	2" BSP 80	2" BSP 80	2" BSP 80	2" BSP 80
		2" NPT 81	2" NPT 81	2" NPT 81	2" NPT 81	2" NPT 81
		G75-A *	G75-A *	G75-A *	G75-A *	G75-A *

* G75-A

TIPO	CONEXIÓN	FUNCIÓN	MANDO MANUAL	ORIFICIO
con brida	1 1/8" BSP	10 2 Vías NC	1 Sin	0 1,0
sin brida	2 1/8" NPT	11 3 Vías NC	3	1,2
Latón	3 1/4" BSP (1)	20 3 Vías NA	4	1,6
	1/4" NPT (1)	21		

1) Ejemplo: G75-C-2-50-60

GEVA 75 **Controlador de dos válvulas:**

Válvula 1: 3/4" BSP, Válvula 2: 1" BSP

G75-C - 2 - 50 - 60

2) Ejemplo: G75-C-4-50-70-80-00-60

GEVA 75 **Controlador de cuatro válvulas:**

Válvula 1: 3/4" BSP, Válvula 2: 1-1/2" BSP, Válvula 3: 2" BSP,

Válvula 4: Sin válvula, Válvula maestra: 1" BSP

G75-C - 4 - 50 - 70 - 80 - 00 - 60

3) Ejemplo: G75-C-2-60-G75-A-110102

GEVA 75 **Controlador de dos válvulas:**

Válvula 1: 1" BSP, Válvula 2: G75-A con brida, 1/8" BSP, 2 Vías NC, sin mando manual, orificio 1,2

G75-C - 2 - 60 - G75-A - 1 10 1 0 2

(1) Sólo latón

(2) Sólo para controlador de cuatro válvulas

* Si desea solicitar controladores fabricados según unos requisitos específicos, póngase en contacto con nuestro departamento técnico de ventas.