

4BLOCK

Electrobombas sumergidas monobloque de 4"



 Agua limpia
(Contenido de arena
máximo 150 g/m³)

 Utilizo doméstico

 Utilizo civil

 Utilizo agrícola

CAMPO DE PRESTACIONES

- Caudal hasta **150 l/min** (9 m³/h)
- Altura manométrica hasta **116 m**

LIMITES DE UTILIZO

- Temperatura máxima del fluido hasta **+35 °C**
- Contenido de arena máximo **150 g/m³**
- Profundidad de utilizo hasta **60 m** bajo el nivel del agua (con cable de alimentación de longitud adecuada)
- Funcionamiento en vertical y horizontal
- Arranques/hora: **20** con intervalos regulares
- Funcionamiento continuo **S1**

EJECUCION Y NORMAS DE SEGURIDAD

EN 60335-1
IEC 60335-1
CEI 61-150

EN 60034-1
IEC 60034-1
CEI 2-3



CERTIFICACIONES

Empresa con sistema de gestión certificado DNV
ISO 9001: CALIDAD
ISO 14001: AMBIENTE

UTILIZOS E INSTALACIONES

Se aconsejan para el abastecimiento de pozos de agua limpia, incluso con presencia de arena (hasta 150 g/m³). Por su elevado rendimiento y fiabilidad se aconsejan para el uso en el sector doméstico, para la distribución automática del agua acoplada a equipos hidroneumáticos, para riegos, etc.

PATENTES - MARCAS - MODELOS

- Patente Pendiente n° PCT/IB2009/051491
- Patente Pendiente n° PCT/IB2010/054499
- Patente n° EP09781276.2

EJECUCION BAJO PEDIDO

- Cable de alimentación de **30 metros**
- Otros voltajes

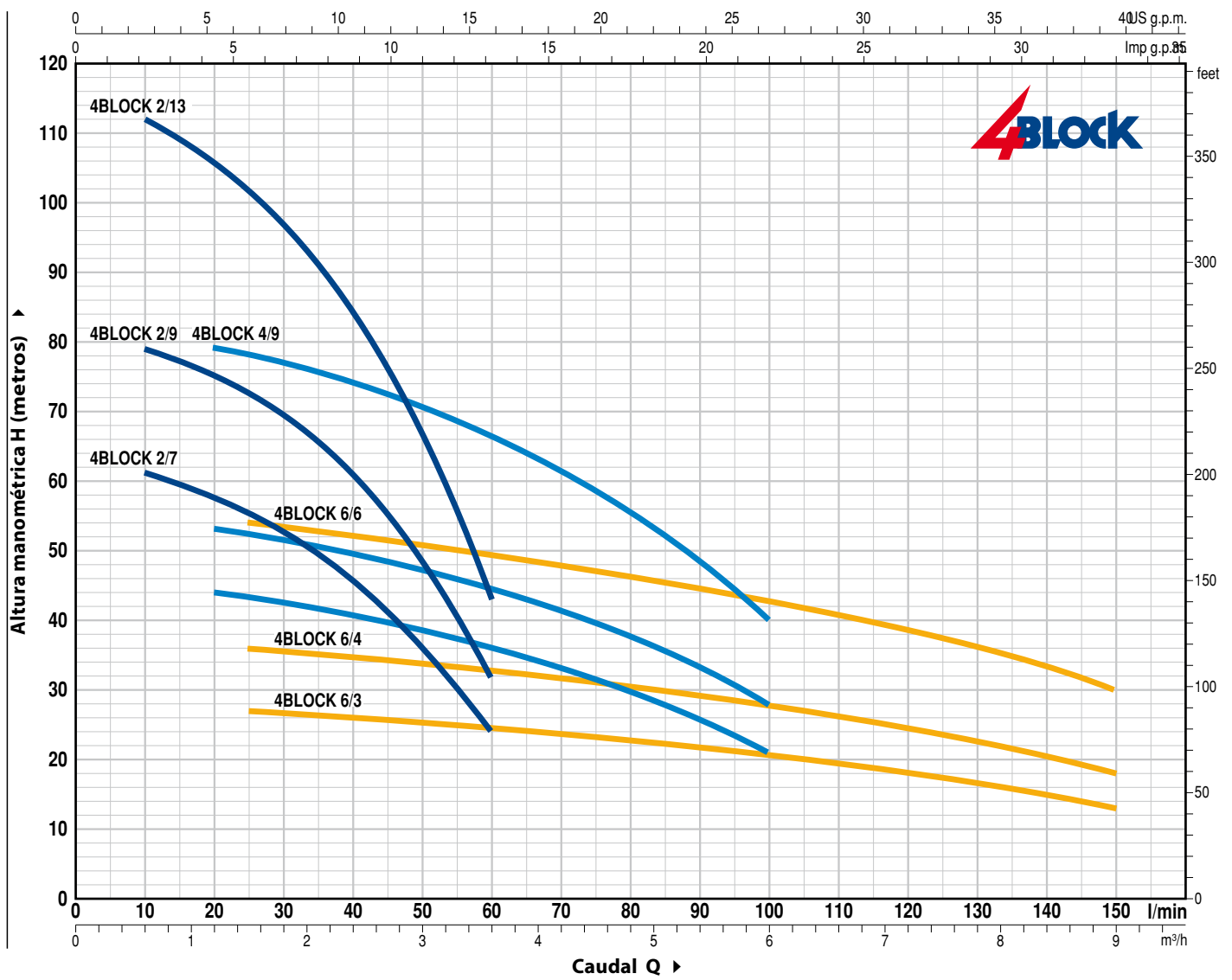
GARANTIA

2 años según nuestras condiciones generales de venta

► **Electrobombas sumergidas monobloque en acero inoxidable predispuestas para ser instaladas.**
Completas de: – condensador y salvamotor térmico incorporado en el motor
– cable de alimentación de 20 m.

CURVAS Y DATOS DE PRESTACIONES

60 Hz n= 3450 rpm



MODELO	POTENCIA (P ₂)		Q	Flow Rate							
	kW	HP		m ³ /h	0	0.6	1.2	1.8	2.4	3.0	3.6
Monofásica			Q	0	10	20	30	40	50	60	
4BLOCKm 2/7	0.55	0.75	H metros	63	61	58	53	46	36	24	
4BLOCKm 2/9	0.75	1	H metros	82	79	75	70	61	48	32	
4BLOCKm 2/13	1.1	1.5	H metros	116	112	106	97	85	66	43	

MODELO	POTENCIA (P ₂)		Q	Flow Rate										
	kW	HP		m ³ /h	0	1.2	1.8	2.4	3.0	3.6	4.2	4.8	5.4	6.0
Monofásica			Q	0	20	30	40	50	60	70	80	90	100	
4BLOCKm 4/5	0.55	0.75	H metros	46	44	42	41	39	36	33	30	26	21	
4BLOCKm 4/6	0.75	1	H metros	56	53	51	49	47	45	41	38	33	28	
4BLOCKm 4/9	1.1	1.5	H metros	83	79	76	74	70	67	62	56	48	40	

MODELO	POTENCIA (P ₂)		Q	Flow Rate						
	kW	HP		m ³ /h	0	1.5	3.0	4.5	6.0	7.5
Monofásica			Q	0	25	50	75	100	125	150
4BLOCKm 6/3	0.55	0.75	H metros	28	27	25	23	21	17.5	13
4BLOCKm 6/4	0.75	1	H metros	37	36	34	31	28	24	18
4BLOCKm 6/6	1.1	1.5	H metros	55	54	51	47	43	37	30

Q = Caudal H = Altura manométrica total

Tolerancia de las curvas de prestación según EN ISO9906 Grado 3B.

POS. COMPONENTE CARACTERISTICAS CONSTRUCTIVAS

1	CUERPO DE IMPULSION Y CAMISA BOMBA	Acero inoxidable AISI 304 con boca de impulsión roscada ISO 228/1.
2	RODETES	Lexan 141-R
3	DIFUSORES	Noryl FE1520PW
4	CAJAS PORTA DIFUSOR	Acero inoxidable AISI 304
5	EJE BOMBA	Acero inoxidable AISI 304
6	RODAMIENTOS BOMBA	Parte fija en tecnopolímero especial. Parte rotante en acero inoxidable AISI 316 revestida con acero de cromo para resistir a la arena.
7	CASQUILLO	Acero inoxidable AISI 316L
8	PROTECTOR CABLE	Acero inoxidable AISI 304
9	EJE MOTOR	Acero inoxidable EN 10088-3 1.4104 (AISI 431 para 1.1 kW monofásica)
10	CAMISA MOTOR	Acero inoxidable AISI 304

11 DOBLE SELLO MECANICO CON CAMARA DE ACEITE INTERPUESTA

Sello	Eje	Posición	Materiales		
Modelo	Diámetro		Anillo fijo	Anillo móvil	Elastómero
STA-17	Ø 17 mm	Lado motor	Cerámica	Grafito	NBR
ST1-16	Ø 16 mm	Lado bomba	Carburo de silicio	Grafito	NBR

12 RODAMIENTOS

Electrobomba	Modelo
4BLOCK - 0.55÷0.75 kW	6203 2RS - C3E / 6203 ZZ - C3E
4BLOCK - 1.1 kW	3203B 2RS - C3 / 6203 ZZ - C3E

13 CONDENSADOR

Electrobomba	Capacidad
Monofásica	(220 V)
4BLOCK - 0.55 kW	20 µF - 500 VL
4BLOCK - 0.75 kW	31.5 µF - 500 VL
4BLOCK - 1.1 kW	35 µF - 500 VL

14 MOTOR ELECTRICO

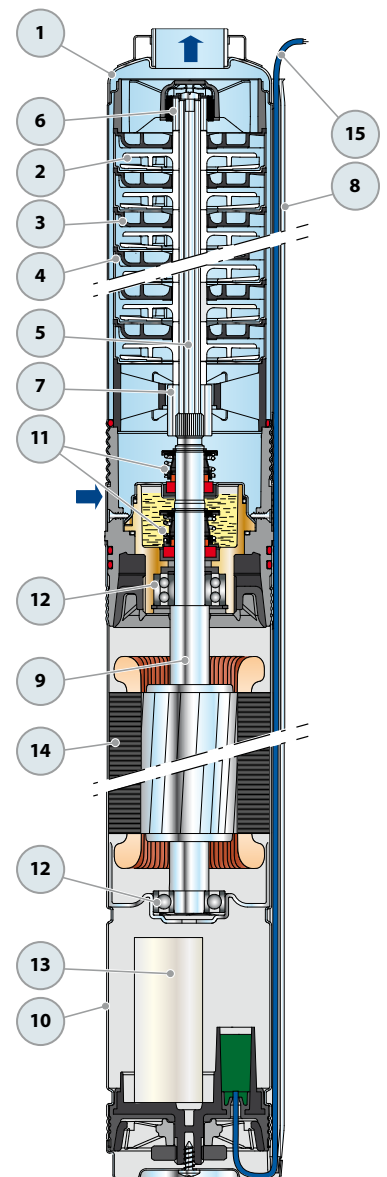
Sumergido PEDROLLO expresamente dimensionado, apto para servicio continuo (sin aceite, rebobinable).

4BLOCKm: monofásica 220 V - 60 Hz
Condensador incorporado en el motor.
Salvamotores térmico incorporado en el bobinado.

- Aislamiento: clase F
- Protección: IP X8

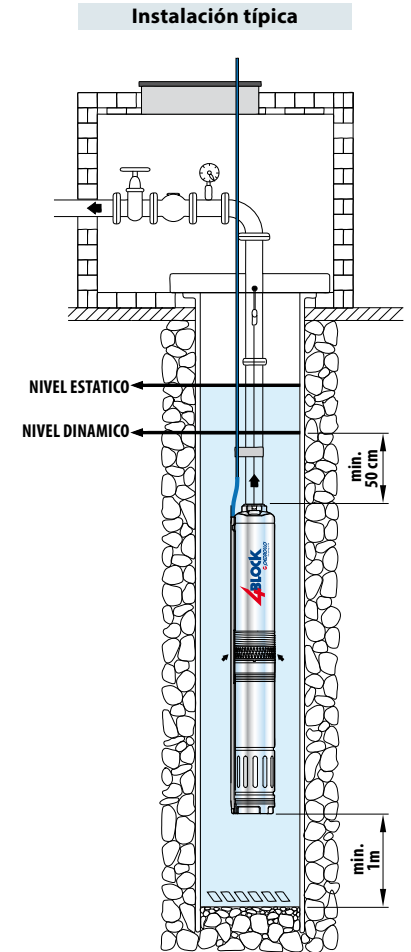
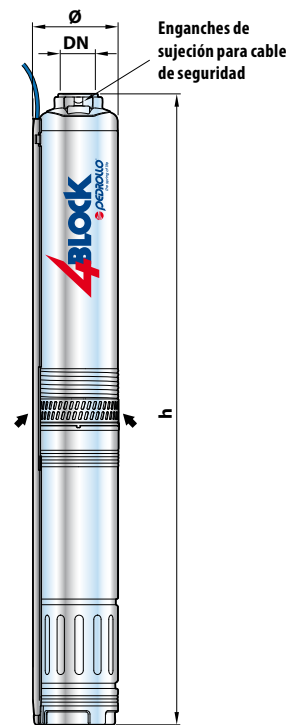
15 CABLE DE ALIMENTACIÓN

- ⇒ De tipo PBS-P aprobado para el utilizo en agua potable por la entidad "ACS" según BS 6920, aprobación n. 04 ACCLI 201
Longitud estandar 20 metros



DIMENSIONES Y PESOS

MODELO	BOCA DN	DIMENSIONES mm			kg
		Nº ETAPAS	Ø	h	
Monofásica					1~
4BLOCKm 2/7	1¼"	7	100	665	12.0
4BLOCKm 2/9		9		727-702	13.7
4BLOCKm 2/13		13		872-801	16.7
4BLOCKm 4/5		5		645	11.7
4BLOCKm 4/6		6		692-667	13.3
4BLOCKm 4/9		9		830-758	16.1
4BLOCKm 6/3		3		625	10.5
4BLOCKm 6/4		4		680-655	12.9
4BLOCKm 6/6		6		812-733	15.9



CONSUMO EN AMPERIOS

MODELO	TENSION
Monofásica	220 V
4BLOCKm – 0.55 kW	6.0 A
4BLOCKm – 0.75 kW	7.5 A
4BLOCKm – 1.1 kW	8.8 A

PALETIZADO

MODELO	PARA GRUPAJE/PARA CONTAINER
Monofásica	nº bombas
4BLOCKm 2/7	55
4BLOCKm 2/9	55
4BLOCKm 2/13	33
4BLOCKm 4/5	55
4BLOCKm 4/6	55
4BLOCKm 4/9	33
4BLOCKm 6/3	55
4BLOCKm 6/4	55
4BLOCKm 6/6	33