

## PRINCIPIO DE FUNCIONAMIENTO

Las válvulas hidráulicas de retrolavado **Serie 3V** se utilizan para alimentar el filtro con agua bruta y deshacer las impurezas al exterior durante la fase de lavado.

Las válvulas Serie 3V están disponibles en dos versiones:

- EN LINEA: las conexiones de entrada y de salida a la válvula se encuentran en línea y el desagüe es en posición ortogonal;
- CODO 90°: las conexiones de entrada y de salida a la válvula se encuentran a 90° y el desagüe es en línea con la salida de la válvula.

El tipo de cuerpo más idóneo, en línea o en codo, se selecciona en base a la configuración del cabezal de filtrado, de manera que facilite la instalación y el mantenimiento de la válvula o también para que resulte más compacto.

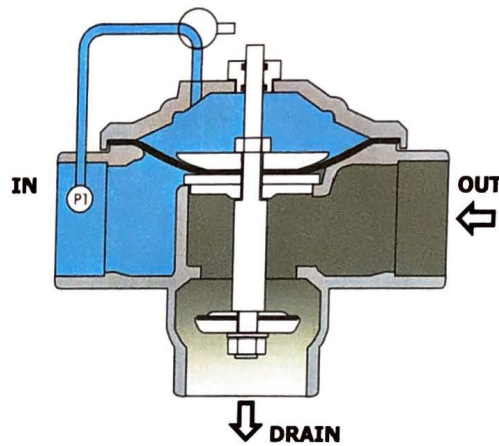
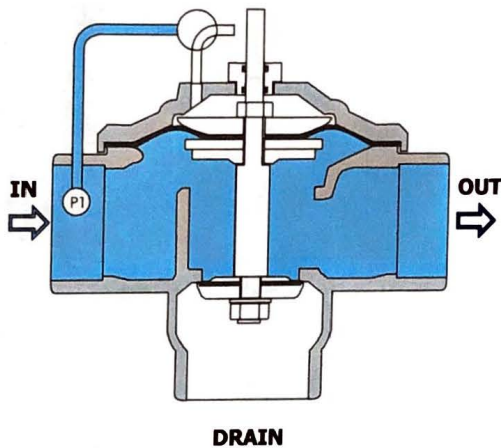
En ambos casos, el flujo de agua bruta procede de la conexión de entrada a la de salida de la válvula para alimentar el filtro, mientras durante la fase de retrolavado el flujo se invierte, llevando el agua de lavado desde la salida de la válvula hacia la conexión de drenaje (al exterior).

La válvula opera las maniobras de apertura o de cierre, respectivamente vaciando o llenando la cámara de mando hidráulico por medio de un solenoide de 3 vías (o de un selector manual).

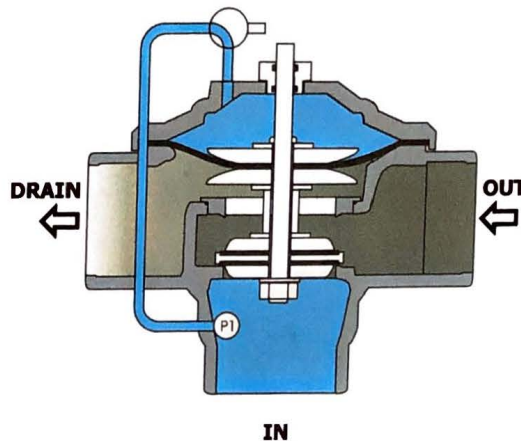
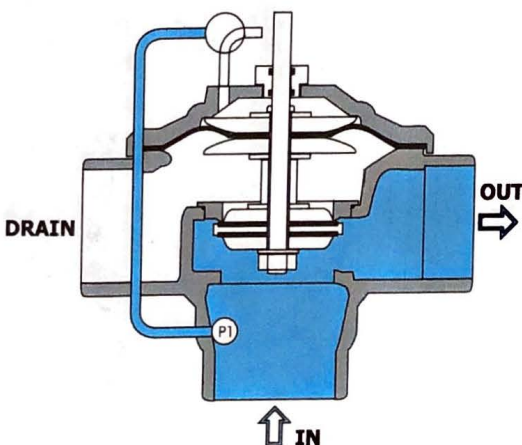
El solenoide (o el selector) determina la inversión del flujo: llenando la cámara con la presión disponible a la entrada para cerrar la válvula durante la fase de filtrado o aislando la presión de alimentación y vaciando la cámara a la atmosfera para abrirla durante la fase de lavado.

El eje indicador de posición repite los movimientos internos del paquete de obturación indicando al exterior la posición efectiva de la válvula.

### EN LINEA



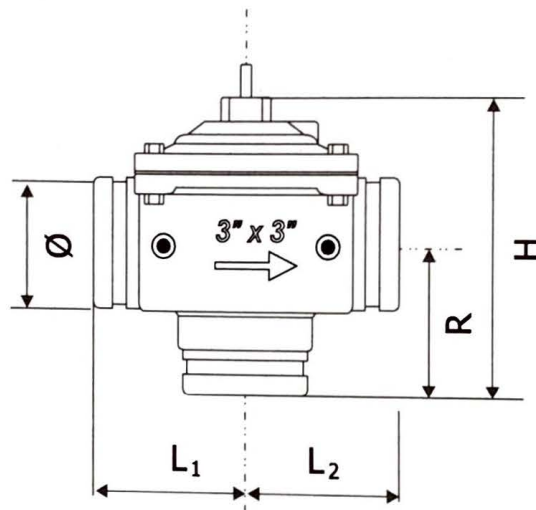
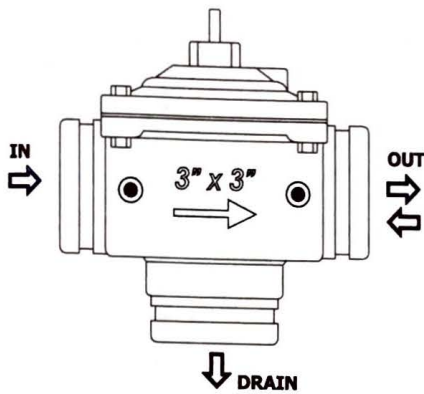
### EN CODO 90°



## DIMENSIONES y PESOS

### EN LINEA

Ø	Mod.	IN Entrada	OUT Salida	DRAIN Drenaje	L1 (mm)	L2 (mm)	R (mm)	H (Kg)	P (Kg)
2"x2"	2-2-2M	2" Rosca	2" Rosca	2" Rosca	96	96	96	189	4.0
	2-2-2G	2" Victaulic	2" Victaulic	2" Victaulic	96	96	96	189	4.0
3"x2"	3-2-3M	3" Rosca	3" Rosca	2" Rosca	133	133	133	265	14.0
	3-2M3G	3" Victaulic	3" Victaulic	2" Rosca	133	133	133	265	14.0
3"x3"	3-3-3M	3" Rosca	3" Rosca	3" Rosca	133	133	120	253	14.0
	3-3-3G	3" Victaulic	3" Victaulic	3" Victaulic	133	133	120	253	14.0
4"x3"	4-3-4G	4" Victaulic	4" Victaulic	3" Victaulic	142	142	118	253	15.0
	4-3M4G	4" Victaulic	4" Victaulic	3" Rosca	142	142	118	253	15.0



### EN CODO 90°

Ø	Mod.	IN Entrada	OUT Salida	DRAIN Drenaje	L1 (mm)	L2 (mm)	R (mm)	H (Kg)	P (Kg)
2"x2"	2-2-2G	2" Victaulic	2" Victaulic	2" Victaulic	101	101	101	202	4.0
	2-2M2G	2" Victaulic	2" Victaulic	2" Rosca	101	101	101	202	4.0
3"x2"	3-2-3G	3" Victaulic	3" Victaulic	2" Victaulic	122	120	105	253	12.0
	3-2M3G	3" Victaulic	3" Victaulic	2" Rosca	95	120	105	253	12.0
5"x4"	5-4-5G	5" Victaulic	4" Victaulic	5" Victaulic	152	152	123	317	18.0

