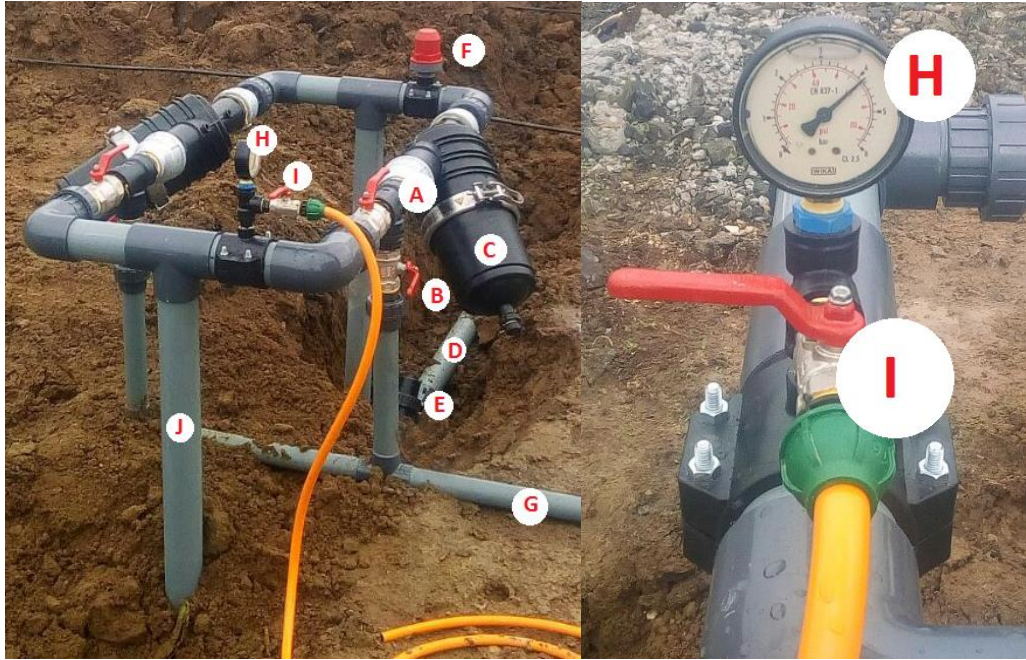


## MANUAL FILTROS EN PARALELO



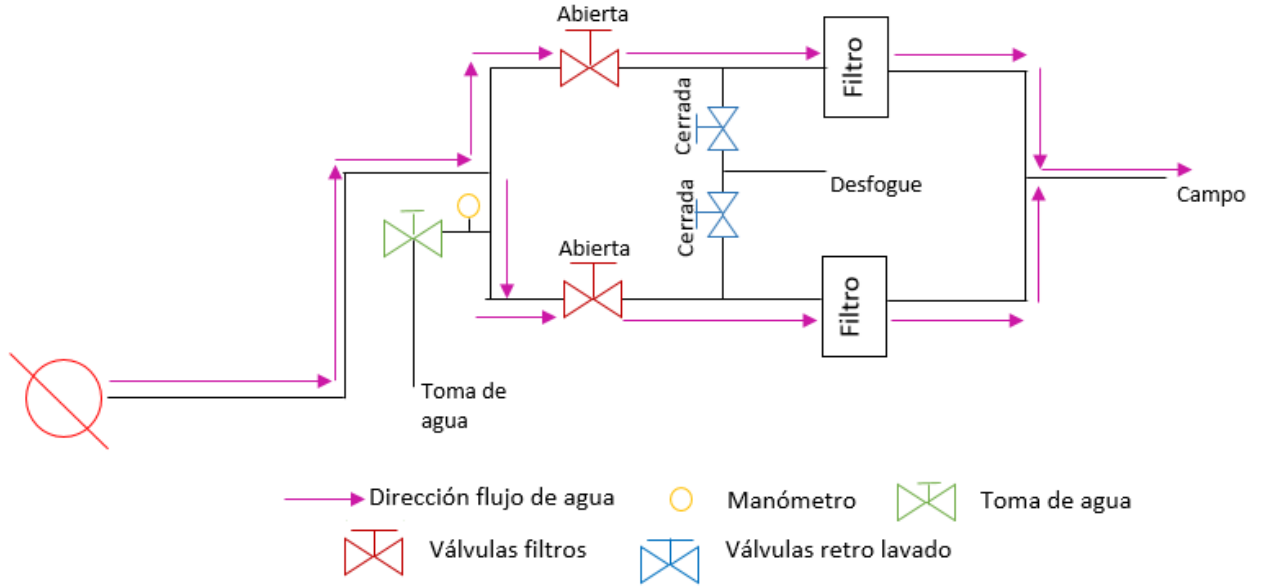
### COMPONENTES:

<b>A</b>	Válvula filtros	ABERTURA O CIERRE DE VALVULAS AL CAMPO	<b>F</b>	Válvula de aire	INGRESO DE FLUJO DE AIRE Y ELIMINACIÓN DE BURBUJAS
<b>B</b>	Válvula retrolavado	PERMITE LIMPIEZA DE FILTROS	<b>G</b>	Desfogue retrolavado	SALIDA DE IMPUREZAS DEL SISTEMA DE FILTRADO
<b>C</b>	Filtro de anillos	RETIENE IMPUREZAS EN EL SISTEMA DE RIEGO	<b>H</b>	Manómetro	MEDICION DE PRESIÓN EN EL SISTEMA DE FILTRADO
<b>D</b>	Descarga al campo	AGUA FILTRADA HACIA EL CULTIVO	<b>I</b>	Toma de agua	PARA LAVADO MANUAL DE FILTROS O FERTILIZACION
<b>E</b>	Valvula check	EVITA RETORNO DE FLUJO DEL AGUA	<b>J</b>	Tuberia de ingreso	INGRESO DE AGUA AL SISTEMA DE FILTRADO

### MANTENIMIENTO

ANTES de la temporada de riego	DURANTE de la temporada de riego	DESPUÉS de la temporada de riego
<ul style="list-style-type: none"> <li>• Inspeccionar carcasas y juntas</li> <li>• Abrir y limpiar anillos</li> <li>• Verificar operación de elementos</li> </ul>	<ul style="list-style-type: none"> <li>• Ejecutar retrolavado luego de cada riego o mayor frecuencia de acuerdo a calidad del agua</li> <li>• Abrir y limpiar filtros c/2 días</li> </ul>	<ul style="list-style-type: none"> <li>• Inspeccionar carcasas y juntas</li> <li>• Lubricar empaques</li> <li>• Limpiar corrosión, tierra y otros materiales ajenos</li> </ul>

### Esquema funcionamiento normal



### Esquema retro lavado

